



- ▶ Angle de levée : **90° environ**
- ▶ Groupe électropompe hydraulique : **12 V - 700 W**
- ▶ Télécommande à fil
- ▶ Benne en aluminium haute résistance
- ▶ Portillon latéral droit

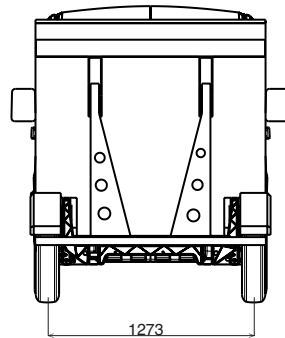
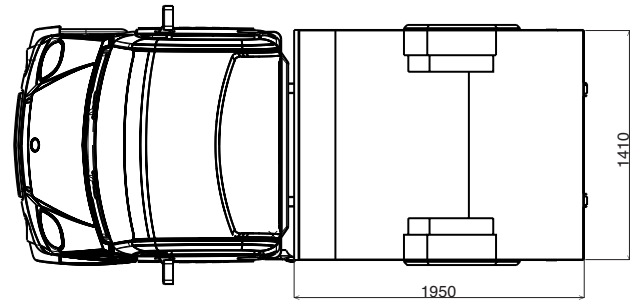
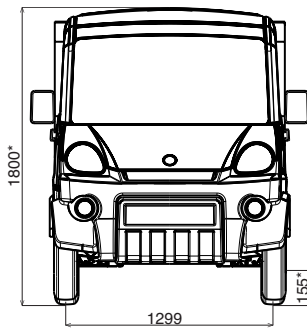
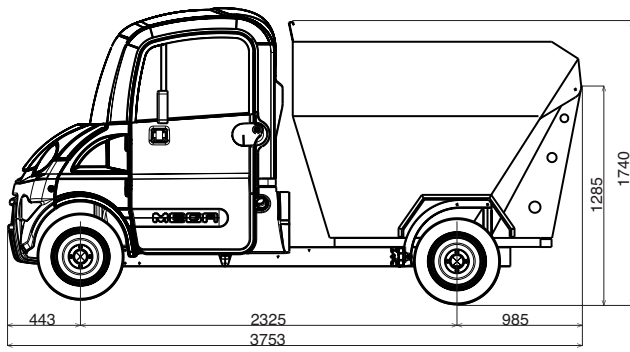
Benne à déchets

Caractéristiques techniques

	Moteur thermique	Moteur électrique
	Diesel 600	8 ou 12 Batteries
Moteur	Kubota	Advanced Technology 48 V
Disposition	Central Transversal	Central transversal
Cylindrée (cm ³)	599	Moteur électrique à excitation séparée et variateur électronique
Puissance maxi (kW CEE)	11,2 à 3600 tr/mn	4 (11 en crête)
Couple (mN à tr/mn)	34 à 2200	-
Régime maxi en charge (tr/mn)	3600	-
Alimentation	Injection indirecte	Courant continu
Alternateur	500 W	-
Batterie de service	12 V 40 Ah	12 V 40 Ah
Batterie de traction	-	8 ou 12 batteries AGM (sans entretien)
Chargeur embarqué	-	Alim. 220 V 16 A
Transmission	Automatique par variateur	Automatique par variateur
Direction	A crémaillère	A crémaillère
Freinage	Double circuit avec limiteur asservi à la charge et rattrapage automatique d'usure de garnitures Disques avant 240 mm, tambours arrière 160 mm Frein de stationnement à commande mécanique	
Suspensions	Avant roues indépendantes type pseudo Mac Pherson triangulé, ressorts hélicoïdaux Arrière roues indépendantes, bras tirés, ressorts hélicoïdaux	
Pneumatiques	145/70R13	145/70R13
Réservoir	24 L	-
Performances :		
Vitesse maxi (km/h)	environ 75	environ 45
Autonomie (km)*	environ 530	jusqu'à 80 km
Consommation (L/100 km)	environ 4,5	-

* Usage professionnel, dépend des conditions d'utilisation : nous consulter.

Benne à déchets



4 coloris au choix

Dimensions (mm)

Empattement	2325
Longueur hors tout	3753
Largeur hors tout (hors rétroviseurs)	1476
Hauteur hors tout*	1800*
Volume benne à déchets	2 m ³ environ
Longueur intérieure benne	1950
Largeur intérieure benne	1410
Hauteur benne levée à 90°	3185
Hauteur de déchargement	1285
Hauteur de chargement portillon latéral	1000
Garde au sol avant	155*
Garde au sol arrière	200*
Voie avant	1299
Voie arrière	1273
Porte à faux arrière	985

* Véhicule à vide + ou - 20 mm

Poids (kg)

	Diesel 600	Electrique 8 Batteries	Electrique 12 Batteries
Catégorie quadricycles	Lourds (L7e)	Lourds (L7e)	Lourds (L7e)
Poids en ordre de marche	600	770	880
Charge utile	350	350	240
Poids total autorisé en charge	950	1120	1120
Charge maxi admissible :			
sur l'essieu avant	475	520	520
sur l'essieu arrière	690	690	690

Équipements de série

- ▶ Barre de sécurité maintenance
- ▶ Antivol avec sécurité
- ▶ Essuie-glace 3 vitesses, lave-glace électrique
- ▶ Combiné de bord numérique
- ▶ Allumage automatique des feux de détresse sur forte décélération
- ▶ Ceintures de sécurité à enrouleur
- ▶ Rétroviseur intérieur
- ▶ Rétroviseurs gauche et droit
- ▶ Vitres teintées
- ▶ Chauffage, dégivrage 3 vitesses
- ▶ Insonorisation moteur
- ▶ Avertisseur d'oubli d'éclairage
- ▶ Éclairage habitacle commandé par ouverture de porte
- ▶ Cendrier et allume-cigare
- ▶ Boîte à gants, vide-poches central et portières, coffre sous siège (version thermique)
- ▶ Prééquipement radio
- ▶ Pare-soleil
- ▶ Bouchon réservoir fermant à clé
- ▶ Tapis caoutchouc
- ▶ Enjoliveurs de roues
- ▶ Sélecteur grande et petite vitesse (électrique)

Options

- ▶ De nombreuses options sont disponibles (voir fiche spécifique)

