



Châssis-cabine

Moteur thermique

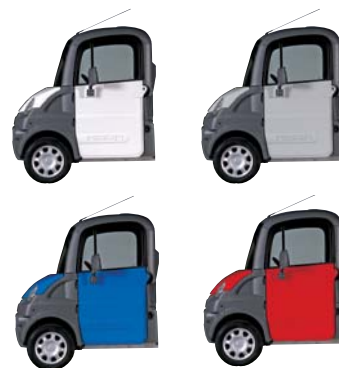
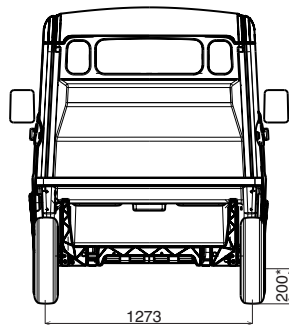
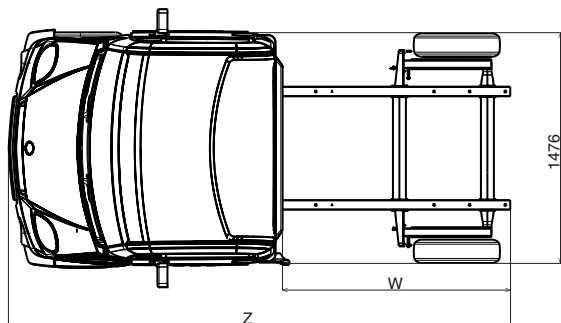
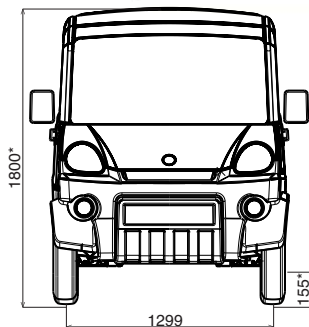
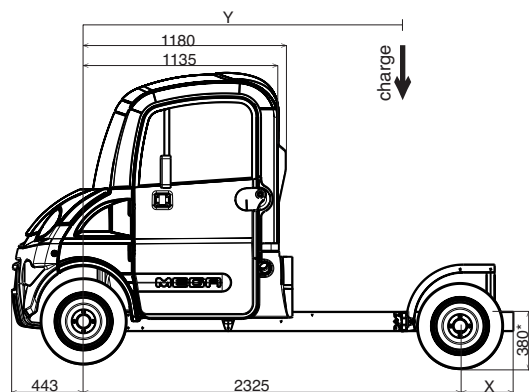
Moteur électrique

Caractéristiques techniques

	Diesel 400	Diesel 600	8 ou 12 Batteries
Moteur	Kubota	Kubota	Advanced Technology 48 V
Disposition	Central Transversal	Central Transversal	Central Transversal
Cylindrée (cm ³)	400	599	Moteur électrique à excitation séparée et variateur électronique
Puissance maxi (kW CEE)	4 à 3200 tr/mn	11,2 à 3600 tr/mn	4 (11 en crête)
Couple (mN à tr/mn)	14 à 2400	34 à 2200	-
Régime maxi en charge (tr/mn)	3200	3600	-
Alimentation	Injection indirecte	Injection indirecte	Courant continu
Alternateur	500 W	500 W	-
Batterie de service	12 V 40 Ah	12 V 40 Ah	12 V 40 Ah
Batterie de traction	-	-	8 ou 12 batteries AGM (sans entretien)
Chargeur embarqué	-	-	Alim. 220 V 16 A
Transmission	Automatique par variateur	Automatique par variateur	Automatique par variateur
Direction	A crémaillère	A crémaillère	A crémaillère
Freinage	Double circuit avec limiteur asservi à la charge et rattrapage automatique d'usure de garnitures Disques avant (210 mm pour 400 et 240 mm pour 600 et électrique) , tambours arrière 160 mm Frein de stationnement à commande mécanique sur essieu arrière		
Suspensions	Avant roues indépendantes type pseudo Mac Pherson triangulé, ressorts hélicoïdaux Arrière roues indépendantes, bras tirés, ressorts hélicoïdaux		
Pneumatiques	145/70R13	145/70R13	145/70R13
Réservoir	24 L	24 L	-
Performances :			
Vitesse maxi (km/h)	environ 45	environ 75	environ 45
Autonomie (km)*	environ 650	environ 530	jusqu'à 80 km
Consommation (L/100 km)	environ 3,5	environ 4,5	-

* Usage professionnel, dépend des conditions d'utilisation : nous consulter.

Châssis-cabine



4 coloris au choix

Dimensions (mm)

Empattement	2325
Longueur hors tout mini (Z)	3102
Longueur hors tout maxi (Z)	3753
Largeur hors tout (hors rétroviseurs)	1476
Hauteur hors tout	1800*
Longueur carrossable mini (W)	1479
Longueur carrossable maxi (W)	2130
Largeur carrossable maxi	1550
Hauteur carrossable maxi hors tout	2500
Hauteur du châssis à vide	380* (480* en version électrique)
Garde au sol avant	155*
Garde au sol arrière	200*
Porte à faux arrière mini (X)	334
Porte à faux arrière maxi (X)	985
Position limite du centre de gravité par rapport à l'axe d'essieu avant mini	1930
maxi	2060
Voie avant	1299
Voie arrière	1273

* Véhicule à vide + ou - 20 mm

NB : Nous consulter pour cahier des charges carrossage

Équipements de série

- ▶ Antivol avec sécurité
- ▶ Essuie-glace 3 vitesses, lave-glace électrique
- ▶ Combiné de bord numérique
- ▶ Allumage automatique des feux de détresse sur forte décélération
- ▶ Ceintures de sécurité à enrouleur
- ▶ Rétroviseur intérieur
- ▶ Rétroviseurs gauche et droit
- ▶ Vitres teintées
- ▶ Chauffage, dégivrage 3 vitesses
- ▶ Insonorisation moteur
- ▶ Avertisseur d'oubli d'éclairage
- ▶ Éclairage habitacle commandé par ouverture de porte
- ▶ Cendrier et allume-cigare
- ▶ Boîte à gants, vide-poches central et portières, coffre sous siège (version thermique)
- ▶ Prééquipement radio
- ▶ Pare-soleil
- ▶ Bouchon réservoir fermant à clé
- ▶ Tapis caoutchouc
- ▶ Enjoliveurs de roues
- ▶ Sélecteur grande et petite vitesse (électrique)

Options

- ▶ De nombreuses options sont disponibles (voir fiche spécifique)

Poids (kg)	Diesel 400		Diesel 600		Électrique 8 Batteries		Électrique 12 Batteries	
	Légers (L6e)	Lourds (L7e)	Légers (L6e)	Lourds (L7e)	Légers (L6e)	Lourds (L7e)	Légers (L6e)	Lourds (L7e)
Catégorie quadricycles								
Poids en ordre de marche	380	420	590	590	700	700		
Répartition avant	250	290	340	340	390	390		
Répartition arrière	130	130	250	250	310	310		
Charge utile	275	530	275	530	275	420		
Poids total autorisé en charge	655	950	865	1120	975	1120		
Charge maxi admissible : sur l'essieu avant	390	475	520	520	520	520		
sur l'essieu arrière	450	690	690	690	690	690		

